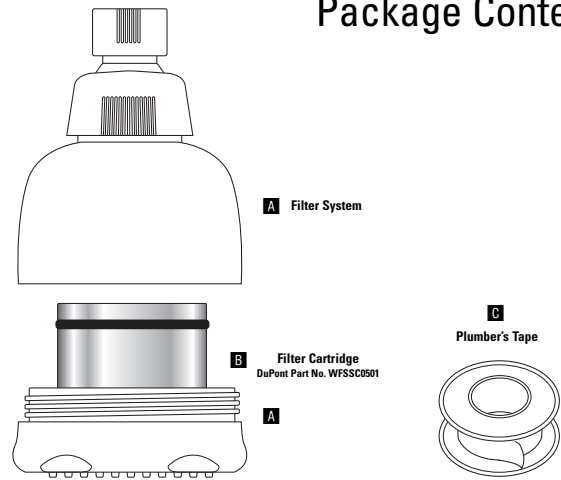




Water Filtration



Package Contents



Installation Instructions

In-Line Shower Filtration System

Instrucciones de instalación
Sistema de filtrado en línea para ducha

Model Series WFSS1050
Serie del modelo WFSS1050
V.3.0 - 021508



Parts & Hardware Included

- A** Filter System
- B** Filter Cartridge
- C** Plumber's Tape



Tools & Materials Required

- Wrench

Information & Assistance



www.waterfiltration.DuPont.com



828-449-1040
For Service Requests & Product Information
Hours of Operation: 24 Hours/Day, 7 Days/Week



800-441-7515
For Safety & Health Questions

Protect Plus, LLC ■ Hickory, NC 28601 USA

For installations in Massachusetts, the Commonwealth of Massachusetts Plumbing Code CMR248 shall be adhered to.

Proper Installation

Please read all instructions, specifications, and precautions before installing and using your water filter system.

STEP 1

Remove the existing shower head from the shower arm. Clean the shower arm to remove any residue or debris.

STEP 2

Wrap Plumber's Tape **C** clockwise around the threads on the end of the shower arm.

STEP 3

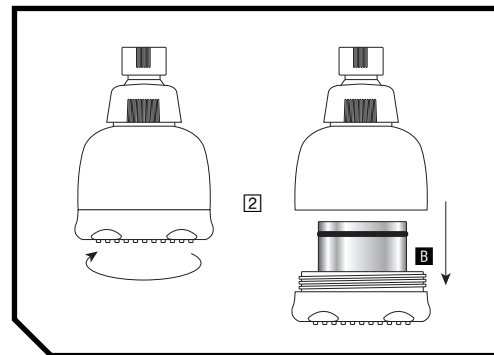
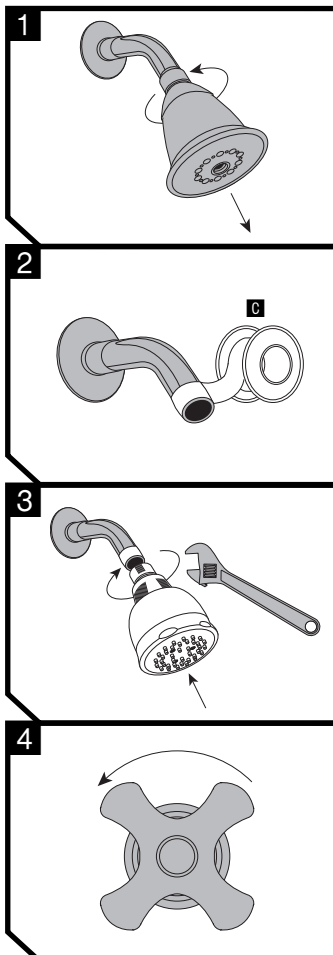
Screw the Filter System onto the threads of the shower arm in a clockwise position until hand-tight. Using a wrench, tighten an additional 1/4 turn.

CAUTION

Do not over tighten, as this may result in damage to the Filter System.

STEP 4

Turn on the water to the shower head. In order for the Filter System to flush out any air and carbon fines (fine black powder) from the Filter Cartridge, allow the water to run for approximately 1 minute.



Filter Cartridge Replacement

- 1 Turn off the water to the Filter System **A**.
- 2 Turn the head of the Filter System counter-clockwise until it releases. Gently remove the housing and pull out the used Filter Cartridge **B** and discard.
NOTE: Water may drip from the Filter System during cartridge removal.
- 3 Insert a new Filter Cartridge.
- 4 Screw the head of the Filter System clockwise back onto the housing until tight.
- 5 Turn on the water to the shower head. In order for the Filter System to flush out any air and carbon fines (fine black powder) from the Filter Cartridge, allow the water to run for approximately 1 minute.



Smarter Choices for a Cleaner World

Creating better products for you and your family is what you can expect from DuPont. The product inside this package was created adhering to high standards in quality and efficacy.

Elecciones más inteligentes para un mundo más limpio

La creación de mejores productos para usted y su familia es lo que puede esperarse de DuPont. El producto que contiene este paquete se creó cumpliendo exigentes normas de calidad y eficacia.

©2008 Protect Plus, LLC. All rights reserved.

H2O™ is a trademark of Protect Plus, LLC. The DuPont oval logo®, DuPont™, and The miracles of science™ are trademarks or registered trademarks of E.I. DuPont de Nemours and Company or its affiliates and is used under license by Protect Plus, LLC. All rights reserved. In case of emergency, damage, or need of repair please contact Protect Plus at phone 828-449-1040, website: www.waterfiltration.dupont.com

©2008 Protect Plus, LLC. Todos los derechos reservados.

H2O™ es una marca comercial de Protect Plus, LLC. El logotipo oval de DuPont®, DuPont™ y The miracles of science™ son marcas comerciales o marcas registradas de E.I. DuPont de Nemours and Company o sus compañías afiliadas y son usados bajo licencia por Protect Plus, LLC. Todos los derechos reservados. En caso de emergencia, daño o necesidad de reparación, comuníquese con Protect Plus al teléfono 828-449-1040, sitio web: www.waterfiltration.dupont.com

WFSS1050 Series
Serie WFSS1050

V.3.0 - 021508

Contenido del embalaje



Piezas y elementos de montaje incluidos

Herramientas y materiales necesarios

- A Sistema de filtrado
- B Cartucho del filtro
- C Cinta para cañerías

- Llave

Información y asistencia



www.waterfiltration.DuPont.com



828-449-1040
Para solicitudes de servicio e información de productos Horarios de atención: Las 24 horas, los 7 días de la semana



800-441-7515
Para preguntas sobre salud y seguridad

Protect Plus, LLC ■ Hickory, NC 28601 USA

Para instalación en Massachusetts, se debe cumplir el Código de Plomería de la Mancomunidad de Massachusetts CMR248.

Instalación correcta

Antes de instalar y usar su sistema de filtrado de agua, lea todas las instrucciones, especificaciones y precauciones.

PASO 1

Retire del brazo de ducha el cabezal de ducha (flor) existente. Limpie el brazo de ducha para eliminar desechos o residuos.

PASO 2

Envuelva la rosca del extremo del brazo de ducha en sentido horario con cinta para cañerías C.

PASO 3

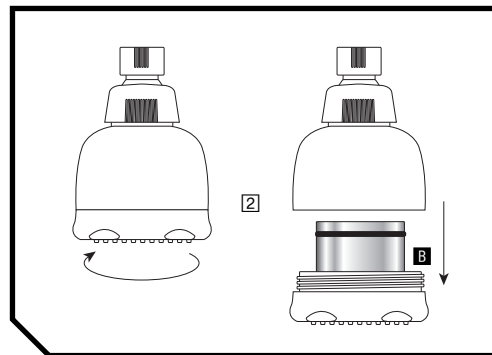
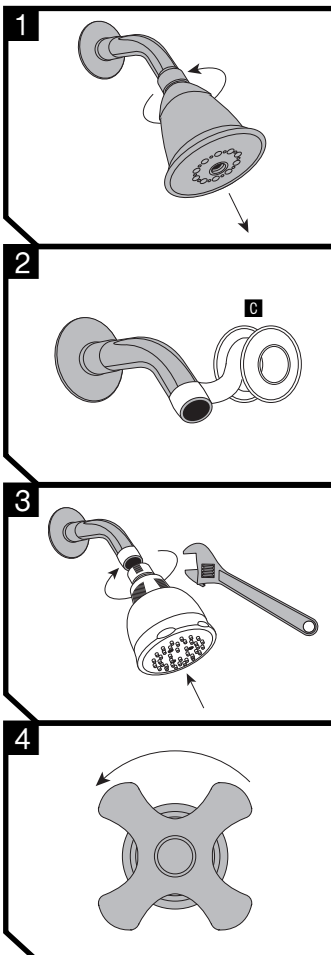
Enrosque el sistema de filtrado en la rosca del brazo de ducha en sentido horario hasta que quede apretado con la mano. Usando una llave, apriételo 1/4 de vuelta adicional.

PRECAUCIÓN

No apriete en exceso, puesto que puede dañarse el sistema de filtrado.

PASO 4

Abra el suministro de agua al cabezal de ducha. A fin de que el sistema de filtrado lave todo el aire y los residuos de carbón (polvo fino negro) del cartucho del filtro, deje correr el agua durante aproximadamente 1 minuto.



Reemplazo del cartucho del filtro

- 1 Cierre el suministro de agua al sistema de filtrado A.
- 2 Gire el cabezal del sistema de filtrado en sentido antihorario hasta que se suelte. Retire cuidadosamente la carcasa, extraiga el cartucho de filtro usado B y deséchelo.
- NOTA: Puede gotear agua del sistema de filtrado durante la remoción del cartucho.
- 3 Inserte un nuevo cartucho del filtro.
- 4 Enrosque nuevamente el cabezal del sistema de filtrado en sentido horario hasta que quede apretado.
- 5 Abra el suministro de agua al cabezal de ducha. A fin de que el sistema de filtrado lave todo el aire y los residuos de carbón (polvo fino negro) del cartucho del filtro, deje correr el agua durante aproximadamente 1 minuto.

Serie WFSS1050

V.3.0 - 021508